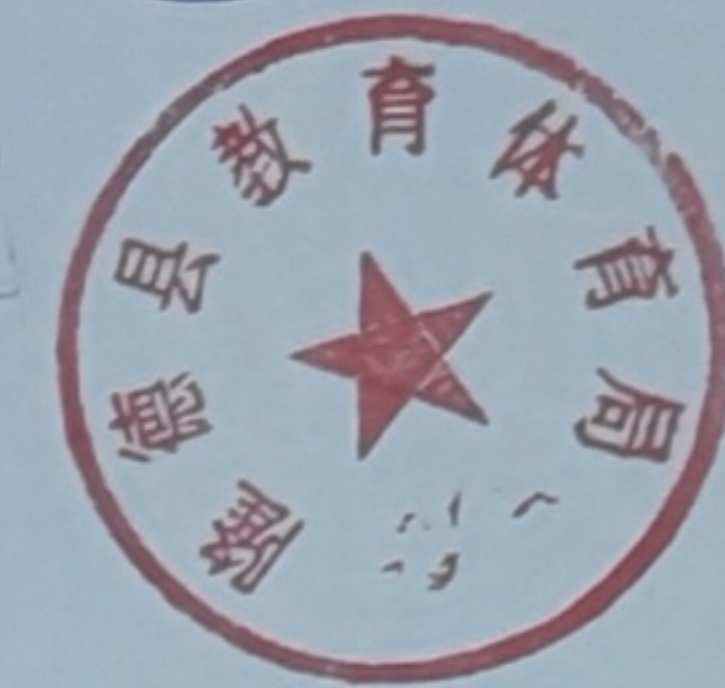
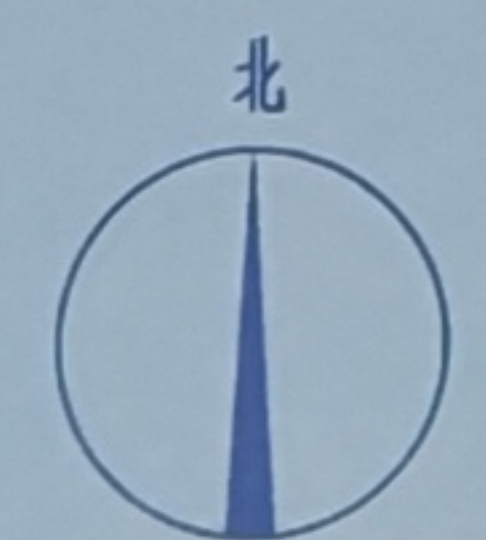


隆德县高原体育训练基地基础设施建设项目



宁夏恒昌建筑设计有限公司
 Ningxia Hengchang Architectural Engineering Design Co., Ltd.
 资质等级: 建筑行业(建筑工程)乙级 证书编号: A264004854
 地址: 宁夏回族自治区银川市西夏区宁东镇和家湾社区B号公寓楼五楼
 Address: 5th floor, office building, No. 8 apartment, andjiayuan East District, Xiyaxue street, Yinchuan District, Guyuan City, Ningxia



备注 REMARK
 本图纸的著作权及其他相关权益属宁夏恒昌建筑设计有限公司所有, 图中所含的专有技术信息应予保密, 未经本公司书面许可, 不得复制或向任何第三方提供或披露任何第三方(本公司与客户另有约定的, 从其约定)。如有出图章的图纸为本公司正式交付的施工图用。This drawing is the property of CSAD and is not to be reproduced or copied in whole or in part. It is only to be used for the project and site specifically identified herein and is not to be used on any other project. The drawings stamped with the stamp are used for the construction drawings officially delivered by the company.

出图专用章 SPECIAL SEAL FOR THE FIGURE

宁夏恒昌建筑设计有限公司
设计出图专用章
 资质等级: 建筑行业(建筑工程) 乙级
 证书编号: A264004854
 有效期至: 2024年5月至2026年5月

注册执业印章 REGISTERED PRACTICING SEAL

中华人民共和国一级注册建筑师
 姓名: 刘福海
 注册号: 6400485-006
 有效期至: 至2026年10月

建设单位 CLIENT

隆德县教育体育局

PROJECT NAME

隆德县高原体育训练基地基础设施建设项目

项名称 ITEM

室外附属

刘福海

审核

岳长江

项目负责人

张娅婷

专业负责人

刘福海

校对

柴源

设计

张娅婷

方案

张娅婷

图名 DRAWING NAME

总平面图

业务号

NHCS-2025-30

子项号

图号

建总修01-01

阶段

施工图

版本号

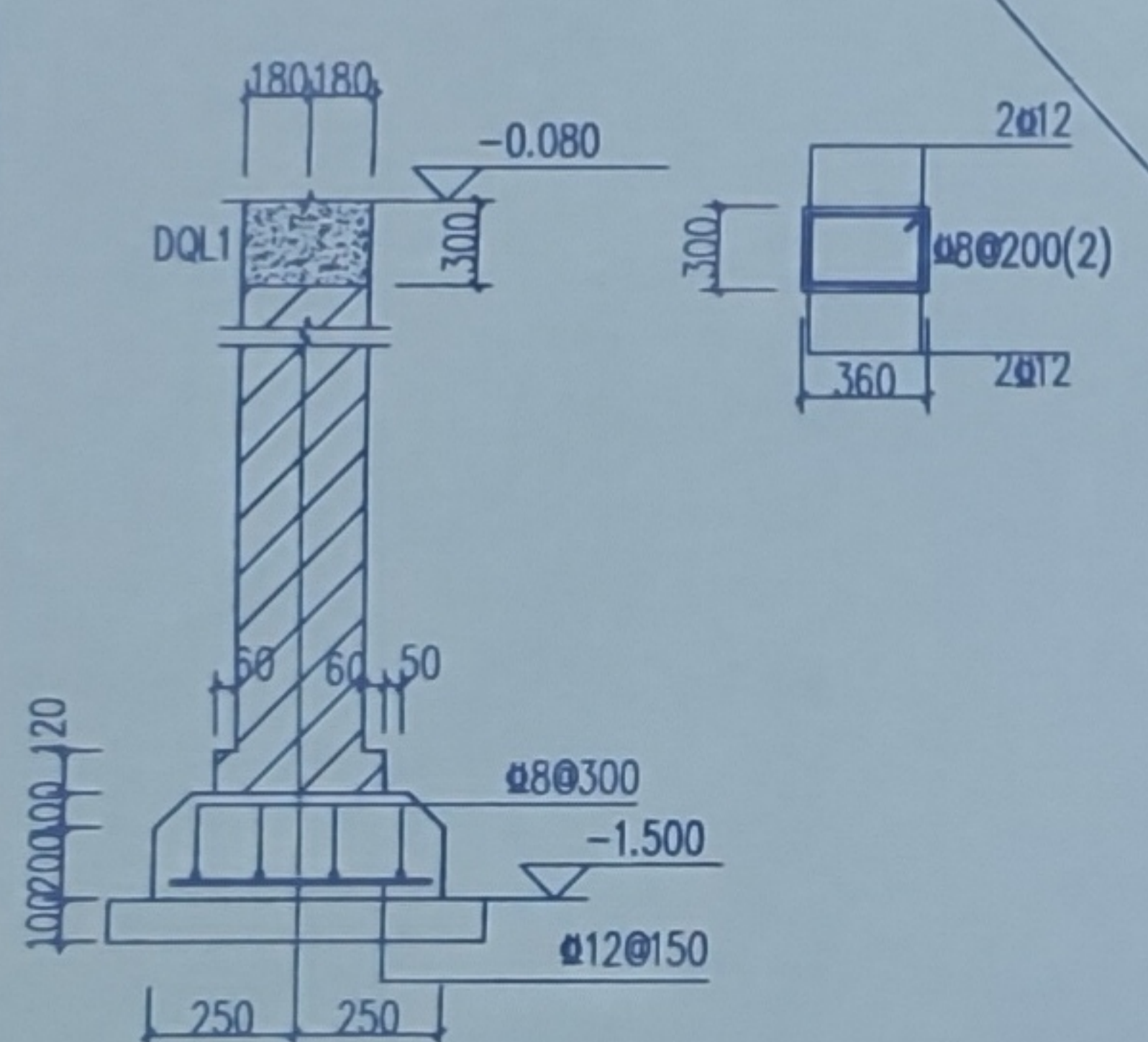
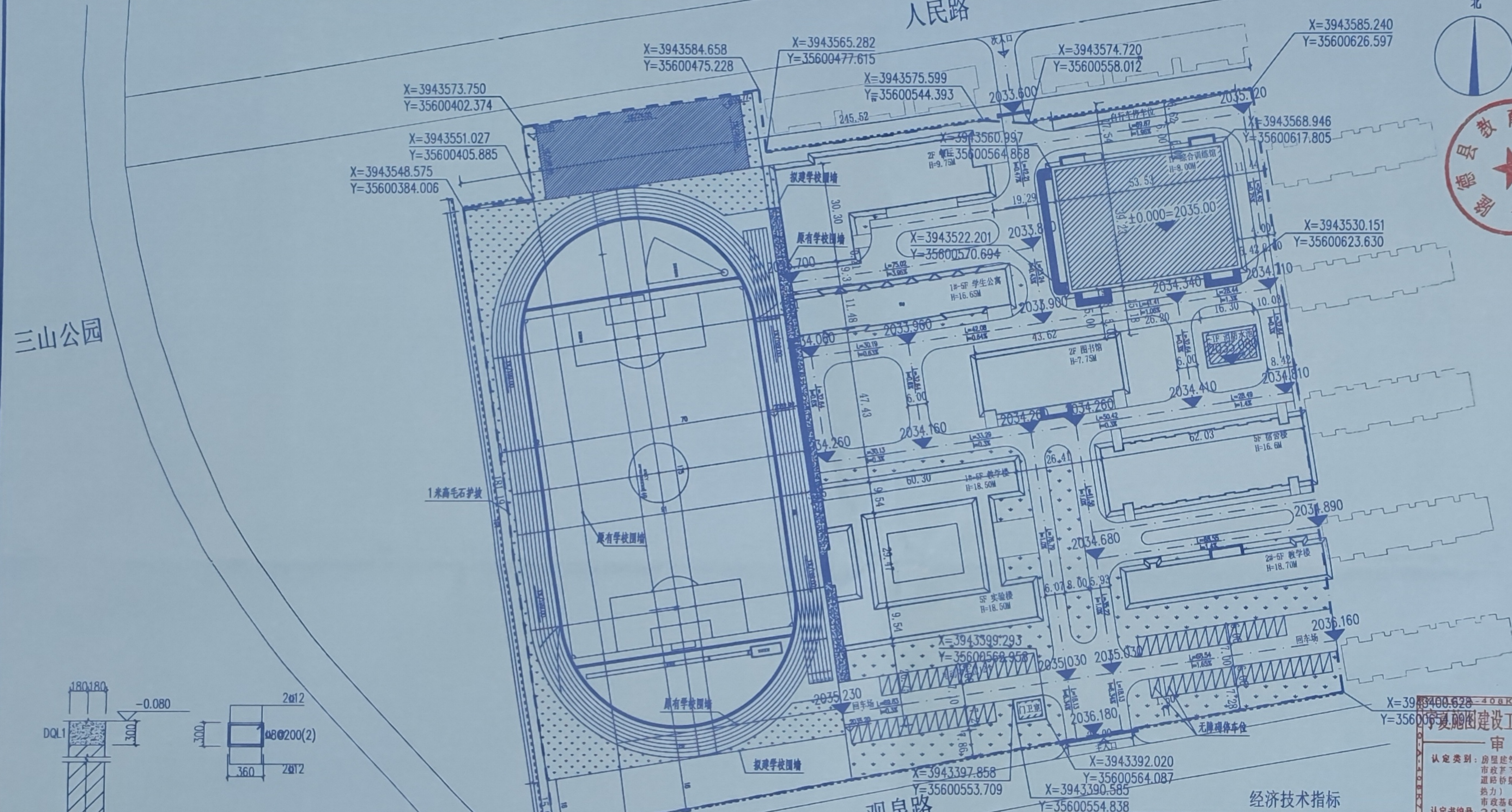
03

专业

建筑

日期

2025.09



1-1 1:30

装配式门室地基处理说明:

- 本工程是根据甲方提供的地质勘察报告情况进行地基基础设计: 该建筑地基土为杂填土, 该建筑地基持力层为碎石, 其承载力特征值 $f_{ak}=300Kpa$, 地基整体稳定性较好, 地基土腐蚀性, 地下水对基础施工无影响。
- 地基处理采用开挖换填法, 开挖尺寸暂定为: 从基础垫层底面向下挖2.0米, (且须挖至碎石层顶部) 从基础垫层外沿向外放1.0米, 如发现局部有杂填土, 枯井, 墓穴等地质不均匀现象, 则必须处理至原土层方可回填, 基坑开挖好后应进行必要的护壁或支护, 以防止不良地质条件对工程产生不良影响。回填土需分层夯实, 基础底垫层下部用1.5米砂夹石回填, 且分层夯实, 压实系数不小于0.95。房心回填下部用素土, 上部为0.5米3:7灰土回填, 压实系数均不小于0.95, 地基处理后通过现场实验确定地基承载力特征值, 地基承载力特征值按 $f_{ak}=150kpa$ 进行基础设计。
- 本工程+0.000以下所有混凝土构件均刷三层液体沥青做防腐措施, 未尽事宜按照现行工业防腐规范执行。

图例

1	———	用地红线
2	———	道路
3	▭	原有建筑
4	▭	绿地
5	◀	出入口
6	▭	新建建筑

经济技术指标

总用地面积	48335.82m ²	(72.5亩)
总建筑面积	26455.04m ²	
原有建筑面积	24286.15m ²	
新建综合训练馆面积	2100.00m ²	
新建门卫室面积	68.89m ²	拆除门卫室35.00m ² , 新建装配式混凝土门卫室68.89m ² (厂家购置成品, 内装修做法同综合训练馆休息室做法)
建筑基底面积	8323.14m ²	
原有建筑基底面积	6154.25m ²	
新建综合训练馆基底面积	2100.00m ²	
新建综合门卫室基底面积	68.89m ²	
容积率	0.45	
建筑密度	17.22%	
绿化面积	7400.7m ²	
绿化率	15.31%	
硬化面积	8450.00m ²	做法: 23J909-1路1(混凝土厚150mm, 灰土和混凝土层中间增加100厚中砂防冻胀层)
围墙	671.00m	做法: 宁02J9-21-1(砖基础, 高2.4m)
拆除并新建一个大门门头	1个	拆除大门门头16.00m ² , 新建大门门头20.00m ² 。
新建大门	2个	电动伸缩门(7m、20m), 厂家购置成品
消防水池	171.00m ³	地下二期建筑, 此次不计容



总平面图 1:1000